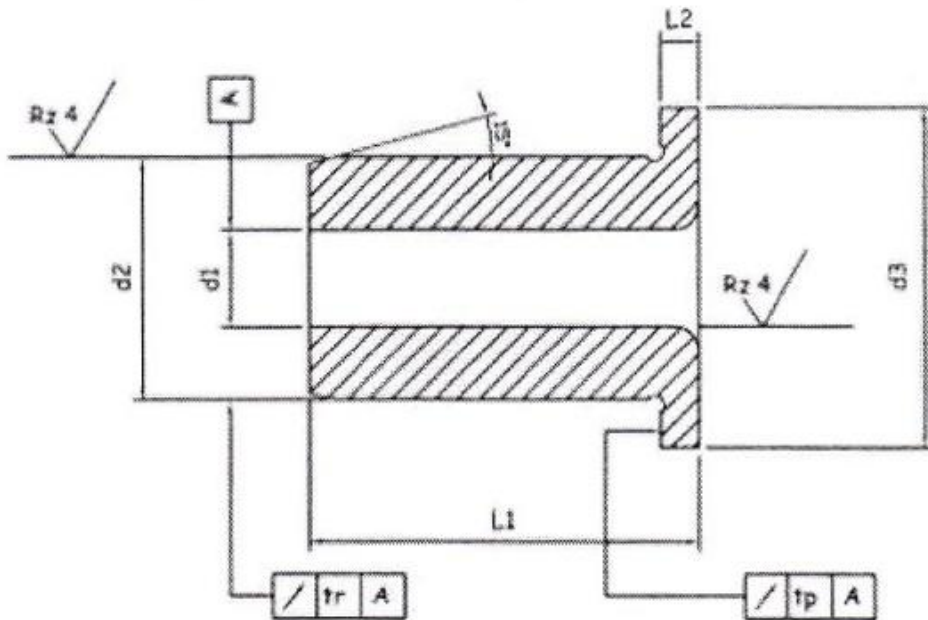


Borebøsning DIN 172 A (ISO 4247)



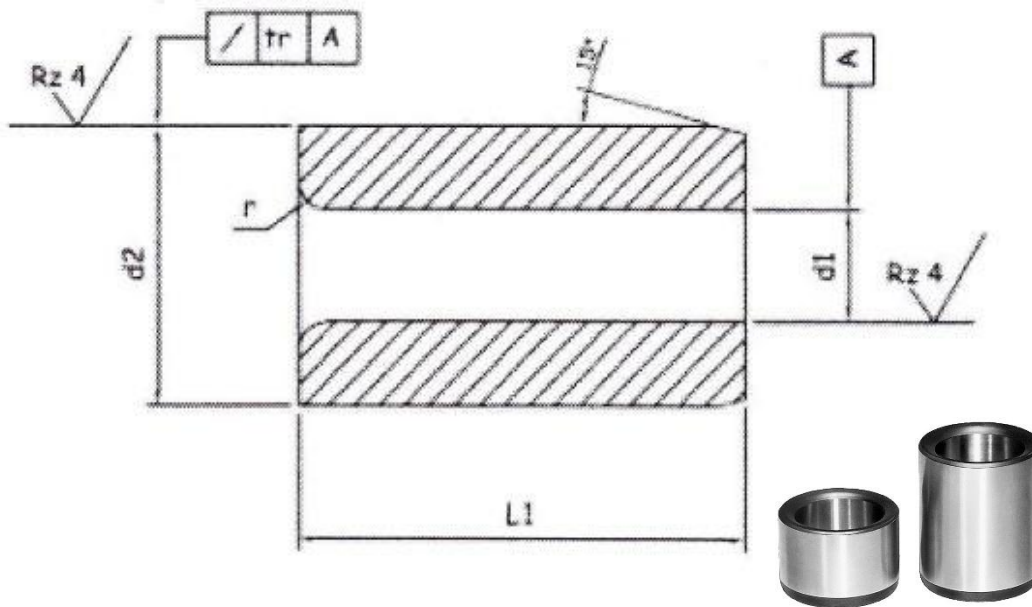
Hårdhed = 740 + 80 HV 10
Materiale = Kvalitetsstål
Med Krave DIN 172:

Indvendig d1 = F7 slebet
Udvendig d2 = n6 slebet

AK AM

fra - til		Spring	d2	d3	Kort		Mellem		L2	r	tr	tp
d1					L1	L1						
	1,0	0,1	3	6	6	9		2	1	0,01	0,03	
1,1	1,8	0,1	4	7	6	9		2		0,01	0,03	
1,9	2,6	0,1	5	8	6	9		2		0,01	0,03	
2,7	3,3	0,1	6	9	8	12		2,5		0,01	0,03	
3,4	4,0	0,1	7	10	8	12		2,5		0,01	0,03	
4,1	5,0	0,1	8	11	8	12		2,5		0,01	0,03	
5,1	6,0	0,1	10	13	10	16		3	1,5	0,02	0,03	
6,1	8,0	0,1	12	15	10	16		3		0,02	0,03	
8,1	10,0	0,1	15	18	12	20		3	2	0,02	0,03	
10,1	12,0	0,1	18	22	12	20		4		0,02	0,03	
12,1	15,0	0,1	22	26	16	28		4	3	0,02	0,03	
15,1	18,0	0,5	26	30	16	28		4		0,02	0,03	
18,1	22,0	0,5	30	34	20	36		5		0,02	0,03	
22,1	26,0	0,5	35	39	20	36		5		0,02	0,05	
26,1	30,0	0,5	42	46	25	45		5		0,02	0,05	
30,1	35,0	0,5	48	52	25	45		5		0,04	0,05	
35,1	42,0	0,5	55	59	30	56		5	3,5	0,04	0,05	
42,1	48,0	0,5	62	66	30	56		6		0,04	0,05	
48,1	55,0	0,5	70	74	30	56		6		0,04	0,05	
55,1	63,0	0,5	78	82	35	67		6	4	0,04	0,05	

Borebøsning DIN 179 A (ISO 4247)



Hårdhed = 740 + 80 HV 10

Materiale = Kvalitetsstål

Uden Krave DIN 179: **AK**

Indvendig d1 = F7 slebet

Udvendig d2 = n6 slebet

AM

fra - til		Spring	d2	Kort	Mellem	r	tr
d1				L1	L1		
-	1,0	0,1	3	6	9	1	0,01
1,1	1,8	0,1	4	6	9		0,01
1,9	2,6	0,1	5	6	9		0,01
2,7	3,3	0,1	6	8	12		0,01
3,4	4,0	0,1	7	8	12		0,01
4,1	5,0	0,1	8	8	12		0,01
5,1	6,0	0,1	10	10	16	1,5	0,02
6,1	8,0	0,1	12	10	16		0,02
8,1	10,0	0,1	15	12	20	2	0,02
10,1	12,0	0,1	18	12	20		0,02
12,1	15,0	0,1	22	16	28		0,02
15,1	18,0	0,5	26	16	28	3	0,02
18,1	22,0	0,5	30	20	36		0,02
22,1	26,0	0,5	35	20	36		0,02
26,1	30,0	0,5	42	25	45		0,02
30,1	35,0	0,5	48	25	45		0,04
35,1	42,0	0,5	55	30	56	3,5	0,04
42,1	48,0	0,5	62	30	56		0,04
48,1	55,0	0,5	70	30	56		0,04
55,1	63,0	0,5	78	35	67	4	0,04